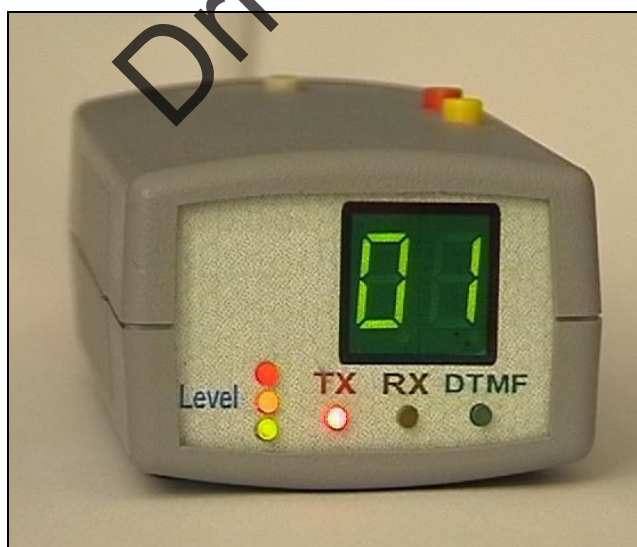
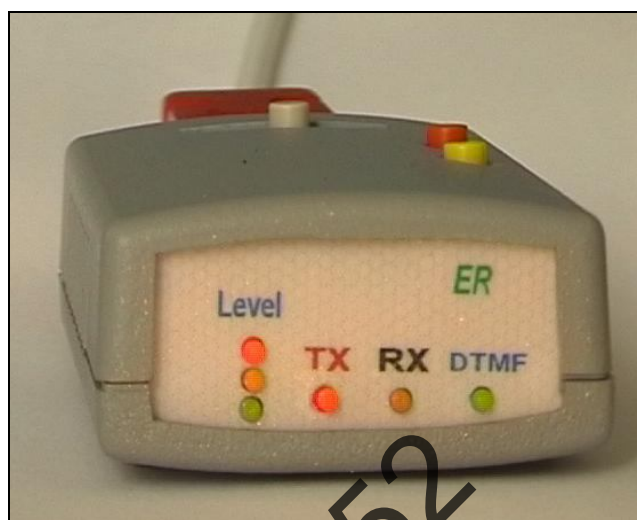


Эхо – репитер

ER-323



1. Назначение

Эхо – репитер позволяет увеличить дальность связи за счёт ретрансляции сигнала. Также может использоваться для контроля работы радиостанции (передаёте, а затем сами слушаете качество передачи). При помощи **DTMF** сигнала можно дистанционно открывать – закрывать репитер, производить ввод параметров и их просмотр.

При подключении к радиостанции это устройство позволяет записать, а затем воспроизвести речевой сигнал длительностью до 66 секунд.

Имеет энергонезависимую память, в которую можно записать позывной, локатор или другую информацию длительность до 66 секунд.

Особенно эффективно использовать эхо – репитер в экстремальных условиях (когда вообще нет прохождения сигнала), например в горной местности, установив его на горном перевале (господствующей высоте). Это позволит организовать надёжную связь между всеми корреспондентами, расположенными по разные стороны от горного перевала.

Для подключения изделия можно использовать микрофонный разъём или вывести дополнительный разъём.

Репитер имеет светодиодную индикацию режимов работы и уровня звукового сигнала. Устройство просто в эксплуатации. Управление включением репитера (перевод в режим записи) осуществляется с помощью сигнала (логического уровня) шумоподавителя или по появлению НЧ сигнала на цепи ‘Динамик’.

При открытии шумоподавителя системы ‘радиостанция + репитер’ каким-либо сигналом, происходит запись этого сигнала, после закрытия шумоподавителя записанный сигнал передаётся в эфир.

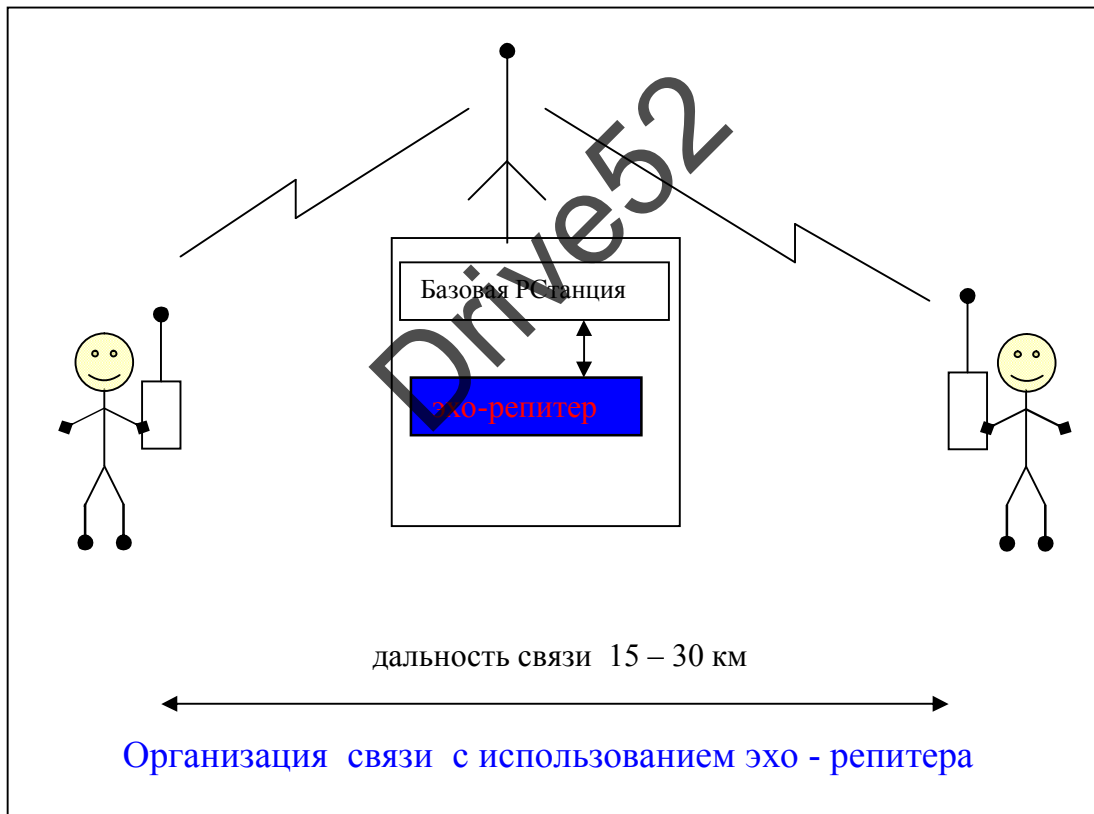
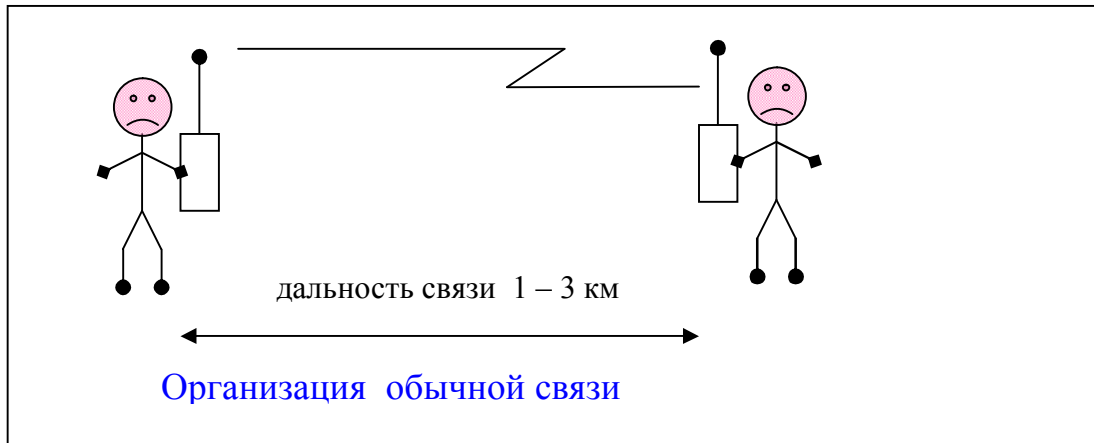
Отличия от предыдущей версии ER-322

- 1) Добавлен режим низкого потребления в режиме ожидания.
- 2) Введена возможность смены программы репитера через COM порт с компьютера.

2. Основные технические данные

параметр	значение
Возможность установки настроек с РС	через акустический канал
Возможность смены программы	Через COM порт
Максимальная длительность записи	66 секунды
Максимальная продолжительность записи в энергонезависимую память	66 секунды
Продолжительность хранения позывного в энергонезависимой памяти	> 10 лет
Ток потребления (репитер без индикатора)	покой – 36 ма / 80 мка запись – 50 ма воспроизведение – 40 ма
Напряжение питания	6 - 15 вольт
уровень входного сигнала	0.2 – 2.0 вольт
уровень выходного сигнала	0.05 – 1.0 вольт
частотный диапазон	0.1 - 5.0 кГц
уровень вносимых шумов	- 40 дБ
частота дискретизация	16000 кГц
замедлитель на активизацию	1.0 секунда
масса	80 грамм
длина соединительного шнура	300 мм
габариты платы	64*58*12 мм
габариты низкого корпуса	75*105*27 мм
рабочий диапазон температур	5 – 50 градусов С°
Разъем установленный на изделие	DB9M (вилка)

3. Схема организации связи между двумя корреспондентами с использованием эхо - репитера



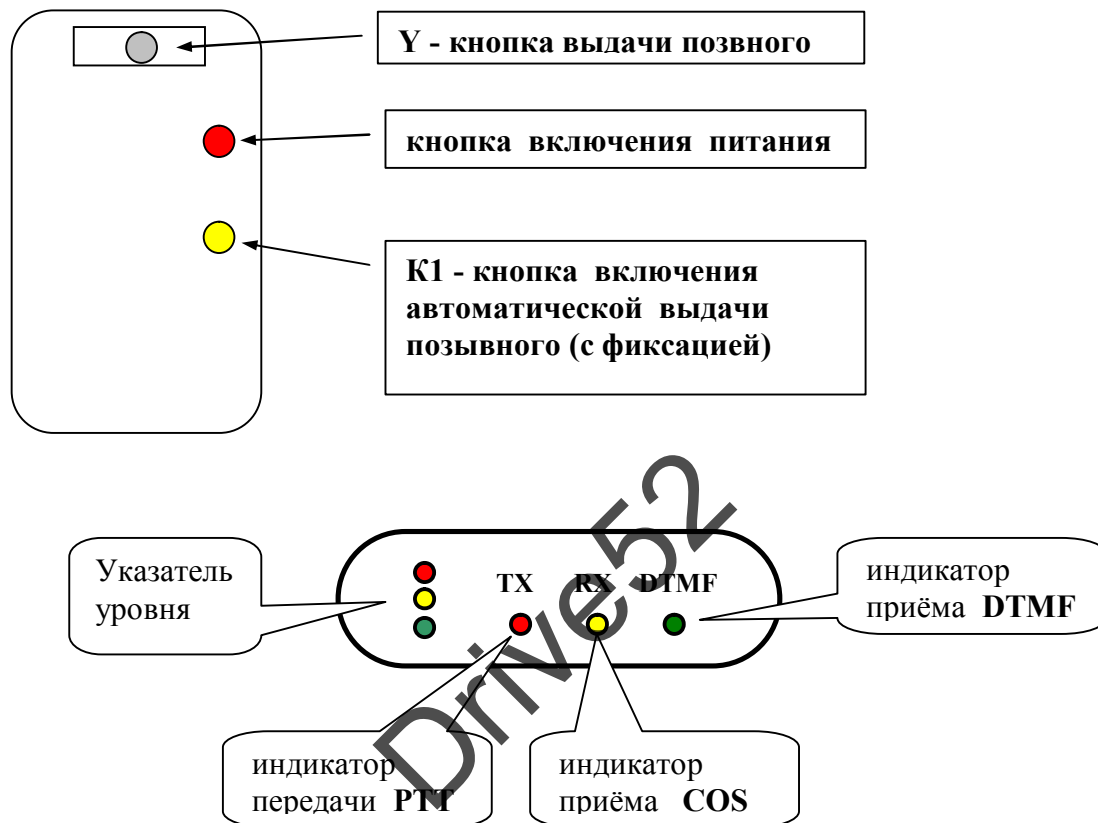
Увеличение дальности связи достигается за счёт следующих факторов:

- 1) Использованием хорошей антенны на базовой станции;
- 2) Расположением антенны базовой станции на высоком здании, мачте и т.п.;
- 3) За счёт лучшей чувствительности приёмника базовой станции;
- 4) За счёт большей мощности передатчика базовой станции;
- 5) За счёт ретрансляции сигнала.

4. Органы управления и индикации

На передней панели расположены:

- указатель уровня;
- индикатор передачи **TX** (РТТ) - красный
- индикатор приёма **RX** (COS) - жёлтый
- индикатор приёма **DTMF** - зелёный



Изделие имеет:

- кнопку включения питания (красная);
- кнопку включения автоматической выдачи позывного (жёлтая)
- кнопку выдачи позывного (серая).

Если длительность записи превысит 66 секунд или установленный порог, то изделие принудительно перейдёт на передачу. При этом останется гореть светодиод **RX** и в конце передачи будет выдан тональный сигнал.

У модели **ER-323Ind** имеется двухразрядный семисегментный индикатор.

В зависимости от режима на него выводятся различные значения:

	Режим	Показания
1	При включении	Загораются все сегменты. Затем выводится номер версии программы.
2	Состояние покоя	Выводится время прошедшее после последней передачи записанного из эфира сообщения. При этом мигает запятая в младшем разряде.
3	Запись сообщения из эфира	Длительность записи
4	Воспроизведении записанного	Оставшееся время передачи
5	Передачи позывного	Длительность передачи
6	Режим настройки	Показывает НА
7	Режим записи позывного	Показывает ЗП
8	Приём DTMF	Выводит принимаемый код Если длительность приёма более 3 секунд, то в старшем разряде выводится 1

В режиме настройка на индикаторе можно посмотреть текущие настройки.

Пролистывание параметров производится при нажатии на клавишу **У** - (серая кнопка). Направление перебора меняется состоянием клавиши **К1** (жёлтая). При нажатии кнопки **У** выводится параметры в следующем формате:

n<номер параметра> далее идут параметры

Номер параметра	Значение параметра
п1	код открытия
п2	код закрытия
п3	код открытия администратора
п4	код закрытия администратора
п5	код разрешения пользователя
п6	максимальная длительность записи
п7	период повторения позывного
п8	длительность бипера и уровень
п9	параметры COS
пА	разрешение управление dtmf
пВ	усиление ADC (записи) ослабление DAC (передача)
пС	фильтры приёма и передачи
пd	режим Sleep

При выводе кодов открытия закрытия передаваемых длительным нажатием одной клавиши в старшем разряде выводится 4.

5. Работа изделия

Если шумодав закрыт, то изделие находится в состоянии покоя.

При открытии шумодава загорается жёлтый светодиод **RX** ‘индикатор приёма’.

При этом начинается запись принимаемого сигнала в память репитера.

После закрытия шумодава включается передача и загорается красный светодиод **TX**, ‘индикатор передачи’ (‘индикатор приёма’ продолжает гореть).

Через 0.5 секунды начинается выдача записанной в память информации (при этом светодиод ‘индикатор приёма’ гаснет). Задержка в 0.5 секунды вводится, чтобы на приёме у радиостанции успел открыться шумодав.

Если время открытия шумодава не превысит 1 секунды, то переход на передачу не производится. Это позволяет защититься от кратковременных помех.

Можно дистанционно включить замедлитель на переход в режим передачи.

Это позволит защититься от федингов.

Если время открытия шумодава превысит заданное, то изделие принудительно переходит на передачу. При этом во время передачи будет постоянно гореть ‘индикатор приёма’ и после выдачи из памяти всего сообщения будет передан в эфир дополнительный короткий бипер.

Максимальное время записи в репитер составляет 66 секунды, но его можно ограничить до 15 секунд.

Можно заблокировать функцию репитера (будет работать только выдача позывного). Для этого:

- 1) выключите изделие
- 2) переведите в нажатое состояние **K1**.
- 3) нажмите кнопку **позывной (Y)**
- 4) включите изделие
- 5) после того как погаснут светодиоды, отпустите кнопку **Y**

Экономичный режим.

Этот режим позволяет уменьшить ток потребления в режиме ожидания.

В этом режим изделие потребляет менее 100 мка. Для выхода из этого режима требуется, чтобы при открывании шумодава из радиостанции по цепи **din** проходил импульс амплитудой не менее +1 вольт. В этом режиме автоповтор позывного не работает.

6 Распайка разъёма

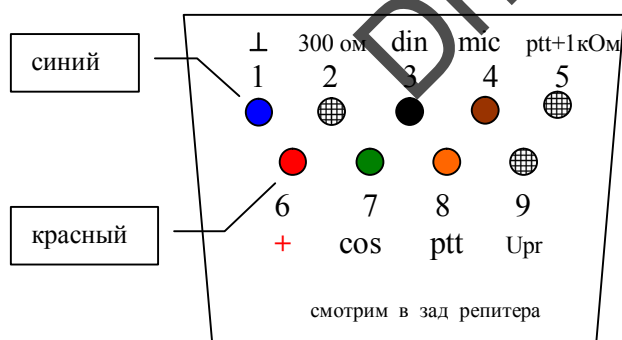
Репитер подключается при помощи кабеля.

На кабеле установлен разъём DB9F (розетка).

Таблица распайки разъёма:

НОМЕР КОНТАКТА	ЦЕПЬ	ОБОЗНАЧЕНИЕ	ЦВЕТ ПРОВОДА
1	Земля	⊥	синий
2	Нагрузка для динамика	300 ом	
3	От детектора (От динамика)	din	чёрный
4	На модулятор (микрофонный вход)	mic	коричневый
5	Передача через 1 кОм	ptt+1кОм	
6	+12 вольт	+	красный
7	От шумодава	COS	зелёный
8	Передача	PTT	оранжевый
9	Сигнал управления	Upr	

Вид разъёма репитера DB9M (вилка)
(смотрим на заднюю сторону репитера)



Оплётку кабеля соедините с цепью земля (⊥).

К земляному (синему) проводу могут быть подсоединены другие свободные провода в кабеле.

Если цепь **COS** не будет использоваться, то подсоедините её к земляному проводу.

Цвета проводов могут изменяться в зависимости от типа кабеля !!!

При распайке цепи **РТТ** соблюдайте осторожность, так как при неправильной распайке (например, Вы запаяете её на +12 в) сгорит транзистор управляющей этой цепью.

Последовательно по входу цепи питания стоит диод, а по информационным цепям стоят высокоомные резисторы, поэтому при неправильной распайке этих цепей отказа изделия не произойдёт.

Земляной провод выведите из станции или возьмите с разъема микрофона.

Если сигнальные провода будете выводить из РСт, то пропустите их через ферритовое кольцо (лучше накрутите несколько раз) . Это ослабит уровень ВЧ энергии исходящей из станции и попадающей в неё через соединительный кабель.

При подключении к портативной станции, у которой передача включается замыканием цепи МІС через микрофон на землю необходимо соединить перемычкой контакт **4** (МІС) с контактом **5** (1 кОм + РТТ).

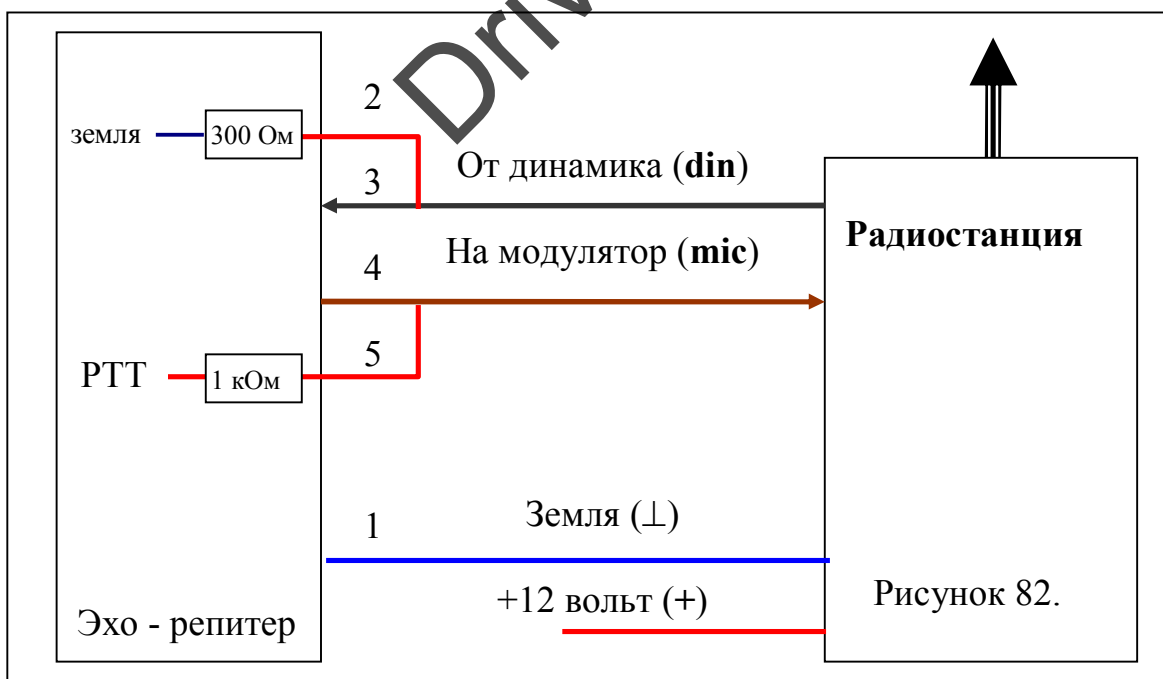
При снятии НЧ сигнала с динамика радиостанции замкните перемычкой контакты **2** (300 Ом) и **3**(din). Это снизит входное сопротивление по НЧ входу до 300 Ом. В результате уменьшит наводки на эту цепь.

Drive52

7.*Схема подсоединения к радиостанции



Эхо репитер подсоединяется к радиостанции 6 проводами (Рис. 81). При упрощённой схеме цепь 'От шумодава (COS)' можно не использовать. В некоторых портативных радиостанциях цепи микрофона (mic) и передачи (PTT) совмещены. Для этого случая схема подключения показана на рис. 82. Также соедините 2 и 3 контакта разъёма. При этом усилитель НЧ станции нагрузится на 300 Ом. Это снизит наводки и уменьшит переходной процесс.



!!! Цепь 'Земля' снимите с разъёма станции или выведите из станции.

Не снимайте эту цепь от блока питания или с провода земля идущего на станцию. В этом случае на сигнал идущий к репитеру и от репитера будет накладываться сильная помеха.

Цепь '+12 вольт (+)' можно снять из любого места.

9. Настройка изделия

Изделие программируется с компьютера. Программа программатора имеется на сайте. О входе в режим программирования читайте в справке к программе программатора. Рассмотрим программируемые параметры.

Пользовательский код открытия:

При принятии этого кода репитер начинает работать - передавать принятые сообщения.

Пользовательский код закрытия:

При принятии этого кода репитер перестаёт работать. Начинает кратковременно вспыхивать зелёный светодиод указателя уровня.

Код открытия Администратора:

При принятии этого кода репитер открывается и закрыть его можно только **кодом закрытия Администратора**. В этом режиме начинает кратковременно вспыхивать красный светодиод указателя уровня.

Код закрытия Администратора:

При принятии этого кода репитер закрывается и открыть его можно только **кодом открытия Администратора**. В этом режиме начинает кратковременно вспыхивать красный и зелёный светодиод указателя уровня.

Код перехода в режим пользователя:

При принятии этого кода репитер переходит в пользовательский режим и его можно будет открывать-закрывать пользовательскими кодами открытия-закрытия.

Коды могут состоять из 4 знаков или одного. Если код состоит из одного знака, то надо вводить его не менее 3 секунд (длинное нажатие).

Максимальная длительность записи в репитер:

Задаёт максимальное время записи в репитер. Если это время при приёме будет превышено репитер перейдёт на передачу.

Параметры бипера:

Задаёт длительность и уровень бипера вставляемого в конце передачи.

Период повторения позывного:

Задаёт время, через которое будет автоматически передаваться позывной.

Если в требуемое время через репитер ведётся обмен, то репитер подождёт минутной паузы и тогда передаст позывной.

Корректирующие фильтры:

Корректирующий фильтр выправляет АЧХ на высоких частотах.

Усиление АЦП Ослабление ЦАП:

Задаёт усиление АЦП на приёме и ослабление сигнала в ЦАП при передаче.

Детектор открытия шумодава:

Чтобы началась запись принимаемого сигнала, репитер должен принять решение о приходе входного сигнала. Для этого имеется детектор активизации приёмника.

Он имеет 2 режима работы:

0 – по уровню поступающего на эхо репитер **НЧ** сигнала,

1,2 - по уровню постоянного напряжения сигнала **COS**.

Детектор 0

Порог принятия решения в режиме **0** задаёт порог (уровень НЧ сигнала) при превышении которого детектор, принимает решение, что приёмник активизировался.

Если у приёмника радиостанции шумодав закрыт, то уровень сигнала на цепи 'От Динамика' будет очень маленьким.

Если приходящий от другой радиостанции сигнал откроет шумодав, то на цепи 'От Динамика' появится сигнал. Он состоит из шума эфира, собственного шума приёмника и полезного сигнала. Если при открытом шумодаве будет в паузах речи гаснуть **COS**, то уменьшите этот порог.

Детектор 1,2

Порог принятия решения в режимах 1, 2 задаёт порог (постоянное напряжения) при превышении (занижении) которого детектор принимает решение, что приёмник активизировался.

Для детектора_1 активизация записи происходит при завышении напряжения **COS** установленного порога, а для детектора_2 активизация записи происходит при занижении напряжения **COS** установленного порога.

Поэтому для большинства случаев можно поставить порог 1.0 вольт.

примечание: если детектор принимает решение о активации приёмника, то на передней панели загорается светодиод **RX** (желтый).

Изделие содержит **замедлитель на активизацию**. Если длительность активного сигнала **COS** будет менее 1 секунды, то изделие не будет ретранслировать сигнал. Это позволяет избавиться от кратковременных помех.

Замедлитель отпускания:

При включенном замедлителе отпускания можно при помощи DTMF подкорректировать время отпускания детектора шумодава.

Экономичный режим:

Если этот параметр равен 0, то экономичный режим выключен. Если параметр больше нуля, то экономичный режим включен. Значение этого параметра будет показывать, сколько циклов приёма - передачи будут загораться светодиоды индикации.

Если Вы вошли в режим программирования, то при помощи DTMF можно сделать заводские установки.

Установки делаются как в программе программатора по умолчанию.

здать заводские установки	*900x#	При вводе этого кода производится установка заводских параметров. x - 0,1,2 (три варианта) x = 0 детектор COS по уровню НЧ x = 1.2 детектор по уровню COS	*9000# *9001# *9002#
---------------------------	--------	--	----------------------------

Установка входного и выходного уровня при помощи кнопок репитера

Установка входного уровня:

Для нормальной работы изделия требуется правильно установить входной уровень. Если входной уровень будет маленьким, то возрастут шумы квантования АЦП. Если входной уровень завышен, то будет часто происходить ограничение сигнала, что приведет к искажениям речевого сообщения.

Для установки усиления при помощи кнопок репитера надо:

- 1) Выключить репитер
- 2) Перевести в нажатое состояние кнопку K1.
- 3) Нажать кнопку **Y** и удерживая её включить питание.
- 4) После того как уже погаснет красный светодиод указателя уровня, но ещё не погаснет светодиод DTMF отпустите кнопку **Y**.

При этом начнёт мигать жёлтый светодиод (COS) с частотой 2 раза в секунду.

На индикаторе уровня будет отображаться уровень входного сигнала.

Для увеличения усиления надо нажать 1 раз кнопку **Y** (при нажатой K1).

Для уменьшения усиления надо перевести в отжатое положение кнопку K1 и нажать кнопку **Y**.

Если будет достигнуто максимальное усиление, то начнёт мигать красный светодиод (РТТ) с частотой 2 раза в секунду.

Если будет достигнуто минимальное усиление, то начнёт мигать зелёный светодиод (DTMF) с частотой 2 раза в секунду. Одно нажатие кнопки **Y** даёт изменение усиления на 1 дБ. Чтобы запомнить установленное усиление надо нажать на 3 секунды кнопку **Y**.

Усиление надо установить таким, чтобы на максимальном входном НЧ сигнале слегка подмаргивал красный светодиод указателя уровня.

Примечание: Лучше установить усиление меньше, но дать со станции сигнал больше. Это уменьшит влияние шумов на соединительных проводах и шума АЦП.

Установка выходного уровня:

Для нормальной работы изделия требуется правильно установить выходной уровень. Низкий уровень выходной сигнала приведёт к маленькой девиация частоты (эхо-репитер будет тихо слышно корреспондентам).

Завышенный выходной уровень приведёт к перемодуляции передаваемого сигнала (эхо-репитер будет слышно с искажениями).

Для установки выходного уровня при помощи кнопок репитера надо:

- 1) Выключить репитер
- 2) Перевести в нажатое состояние кнопку К1.
- 3) Включить питание и после того как погаснет красный светодиод указателя уровня, но ещё не погаснет светодиод DTMF нажать кнопку Y.

При этом:

- 1) включится передача
- 2) будет выдаваться синусоидальный сигнал с частотой 800 Гц
- 3) будет мигать с частотой 2 раза в секунду красный светодиод (РТТ).

На индикаторе уровня будет отображаться уровень выходного сигнала.

Увеличение уровня производится нажатием кнопки Y при нажатой К1.

Уменьшение уровня производится нажатием кнопки Y при отжатой К1.

Если будет достигнут максимальный уровень, то начнёт мигать жёлтый светодиод (COS) с частотой 2 раза в секунду.

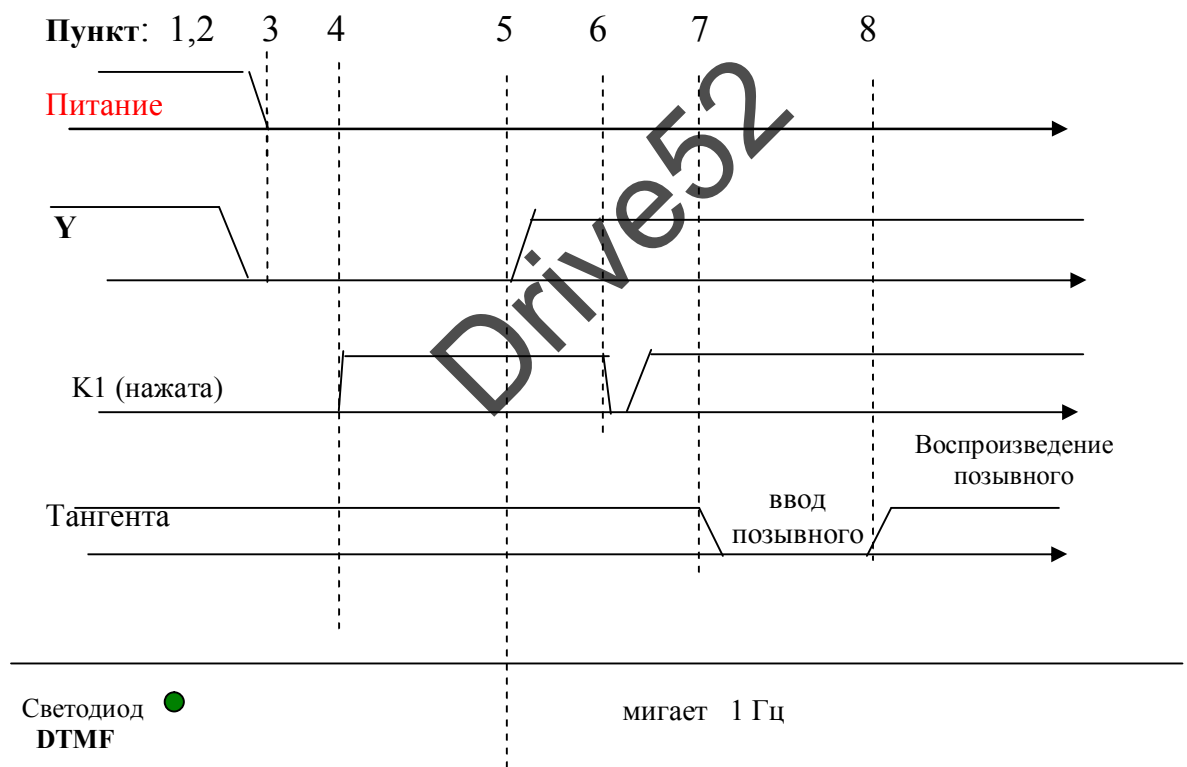
Если будет достигнуто минимальное уровень, то начнёт мигать зелёный светодиод (DTMF) с частотой 2 раза в секунду. Одно нажатие кнопки Кн2 даёт изменение уровня на 1 дБ. Чтобы запомнить установленное усиление надо нажать на 3 секунды кнопку Y.

Выходной уровень (уровень модуляции) устанавливается на слух на приёмной станции.

10. Запись нового позывного в энергонезависимую память

Для записи нового позывного надо:

- 1) Выключите репитер (отожмите красную кнопку Вкл.).
- 2) Переведите в нажатое состояние кнопку К1 (жёлтая) и нажмите кнопку Y(серая)
- 3) Включить изделие – нажмите кнопку Вкл.(красная).
- 4) После того как уже погаснет красный светодиод указателя уровня, но ещё не погаснет светодиод DTMF, отожмите кнопку К1 (жёлтая).
- 5) Когда погаснет зелёный светодиод DTMF, отпустите кнопку Y(серая). Замигает зелёный светодиод (DTMF) с частотой 1 Гц. После этого репитер будет подготовлен к записи нового позывного.
- 6) Для записи позывного нажмите и отожмите клавишу **К1**(жёлтая).
- 7) Затем нажмите тангенту и передайте новый позывной.
- 8) Отожмите тангенту. Послушайте, что записалось.
- 9) Если записанный позывной Вас не устраивает, то перейдите к пункту 6.



. Изделие не содержит микрофона, поэтому ввод позывного производится с микрофона другой РСт. При записи позывного происходит его обрезка по концам по 0.5 сек. Это сделано, чтобы убрать щелчки, которые происходят при открытии-закрытии шумодава.

11. Управление репитером при помощи DTMF кодов

При помощи **DTMF** можно делать следующее:

- 1) Открывать – закрывать репитер кодом пользователя или администратора
- 2) Оперативно управлять замедлителем отпускания
- 3) Управлять цепью Uрг

Управляющие коды воспринимаются репитером только в первые 8 секунд после начала приёма репитера.

Оптимальный уровень сигнала для декодера DTMF является уровень при котором на индикаторе уровня горит жёлтый светодиод и не горит красный.

1) Открытие – закрытие репитера происходит при поступлении соответствующих кодов занесённых при помощи программатора

2) При работе репитера можно дистанционно менять время замедлителя на отпусkanie сигнала **COS**. Это требуется, если сигнал записываемы репитером, идёт с федингами (например, корреспондент работает с двигающейся машины).

Если включить замедлитель, то при появлении кратковременной паузы, репитер не будет переходить на передачу.

Для задания времени замедления используется команда ***44x#**, где **x**- время на замедление (по 250мс).

Например, команда ***444#** - включит замедлитель на 1 секунду. А команда ***440#** - выключит замедлитель.

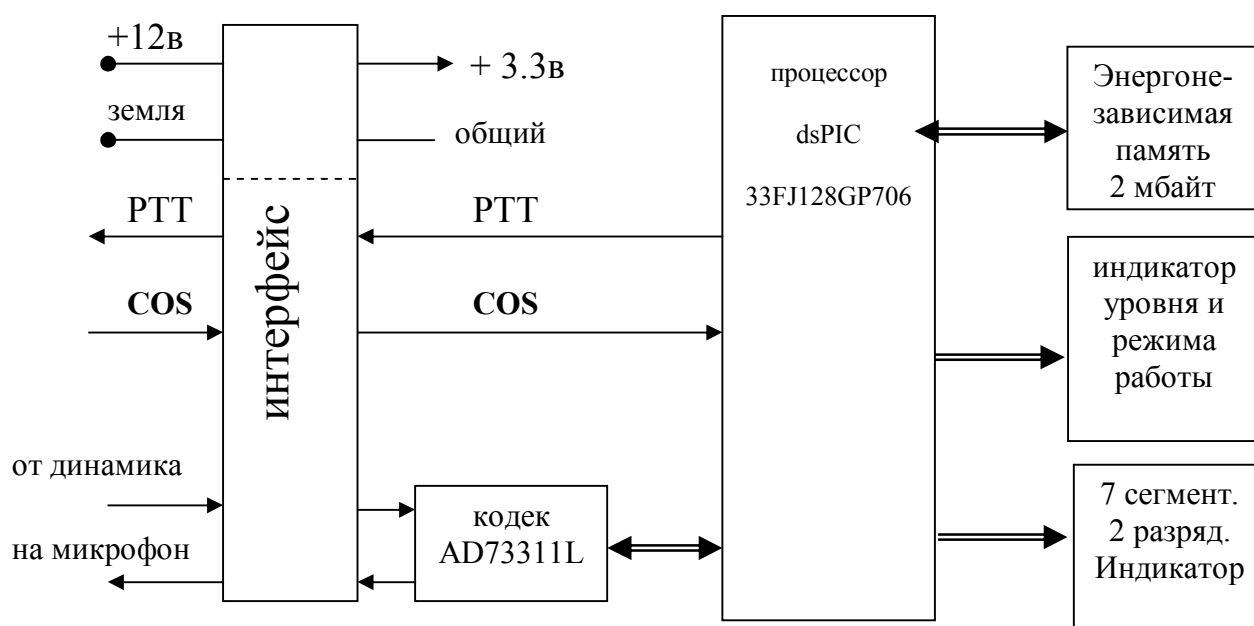
Управление замедлителем происходит, если в установках разрешено управление замедлителем при помощи **DTMF** кода.

3) При помощи DTMF можно управлять цепью выходящей на контакт 9 разъёма:

Код	действие
1230	выдать 0
1231	выдать 3.3 в
1232	дать импульс 0 в
1233	дать импульс 3.3 в

Напряжение выдаётся на контакт разъёма через резистор в 10 кОм.

12. Структурная схема эхо - репитера



Эхо – репитер состоит из интерфейса, процессора, кодека, ОЗУ, блока индикации, энергонезависимой памяти.

Интерфейс предназначен для согласования сигналов действующих в радиостанции и в изделии.

Так же блок интерфейса ослабляет высокочастотные наводки из соединительного кабеля в изделие и из изделия в кабель.

Кодек преобразует приходящий от РСт речевой сигнал в цифровую форму и делает обратное преобразование.

Индикация уровня и режима - содержит индикаторы уровня речевого сигнала и индикаторы приёма - передачи (записи - воспроизведения).

Индикация времени записи - воспроизведения – содержит двухразрядный индикатор времени записи – воспроизведения и схему управления.

Этот блок содержат изделия с индексом 'Г'.

Процессор - производит обработку сигналов и осуществляет управление всеми блоками.

Энергонезависимая память – используется для хранения оцифрованного речевого сигнала. Хранит короткое речевое сообщение, например позывной и локатор.

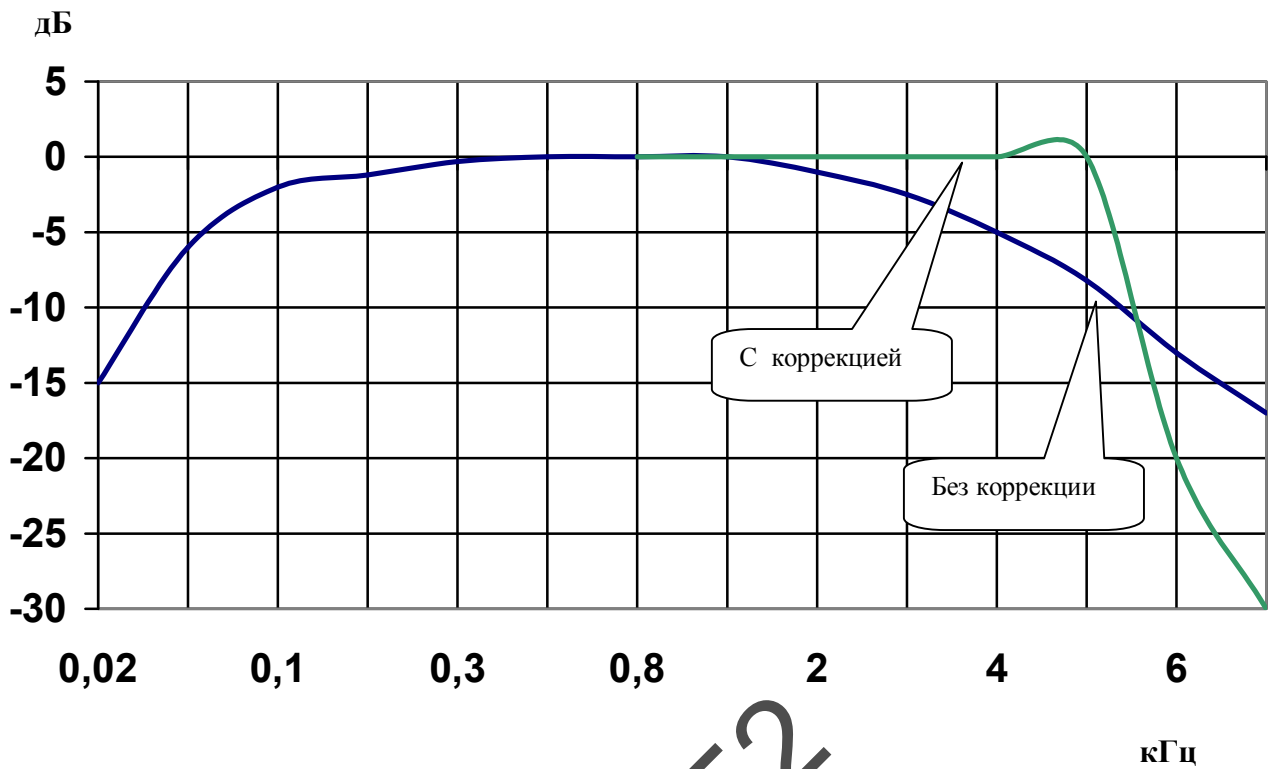
13. Возможные проблемы при работе изделия

(проблема описана, так как обычно говорят пользователи)

	Проблемы	возможная причина	способы устранения
1	при переходе на передачу происходит пересброс изделия	сильная наводка ВЧ энергии передатчик	отодвинуть изделие от кабеля, проверить антенну (КСВ)
2	изделие из режима передачи переходит на приём, а затем снова на передачу и т.д с периодичностью примерно 2 секунды	у некоторых радиостанций при переходе на приём подрабатывает шумодав	Закрутить сильнее шумодав Подобрать другую точку съёма сигнала COS
3	При прослушивании записанного с портативной радиостанции сигнала прослушивается рокот.	ВЧ наводка с антенны портативной станции на соединительный кабель и изделие	Отойти с радиостанцией от базовой станции и репитера на расстояние не менее 2 метра.

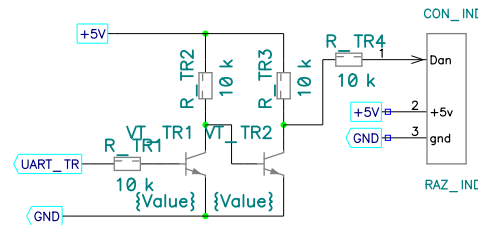
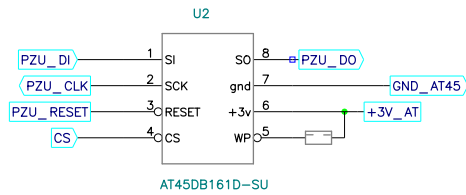
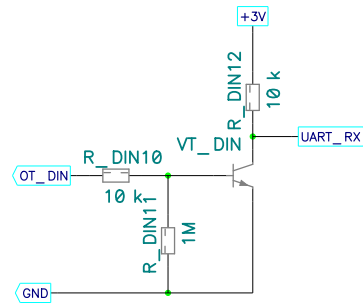
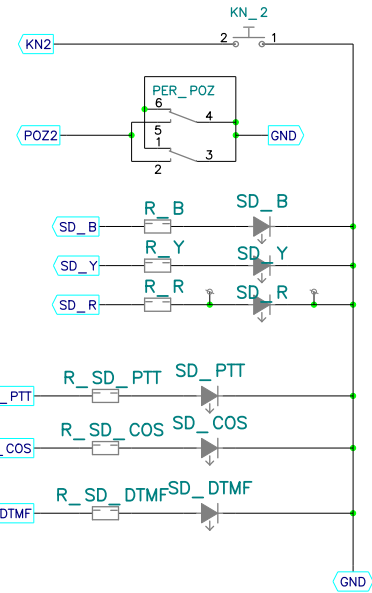
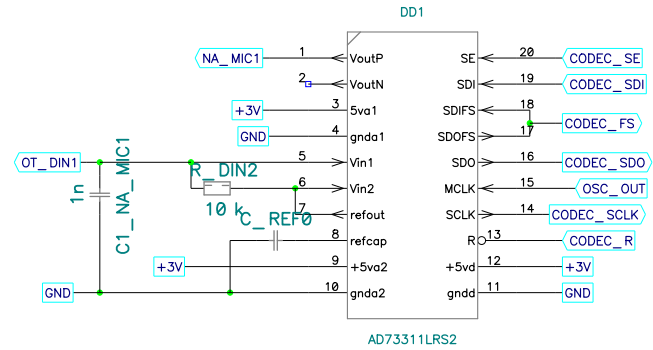
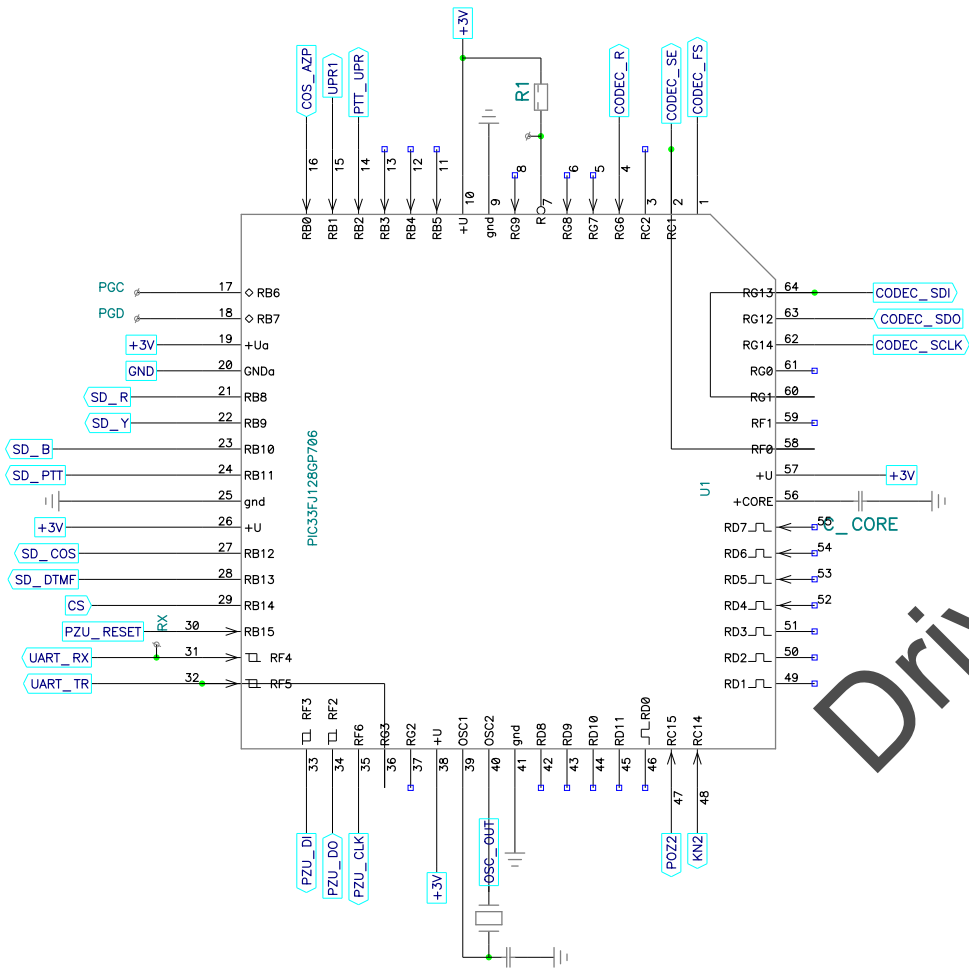
Drive52

17. Сквозная АЧХ тракта записи - воспроизведения



В зависимости от того включены или нет корректирующие фильтры сквозная АЧХ может иметь различный вид.

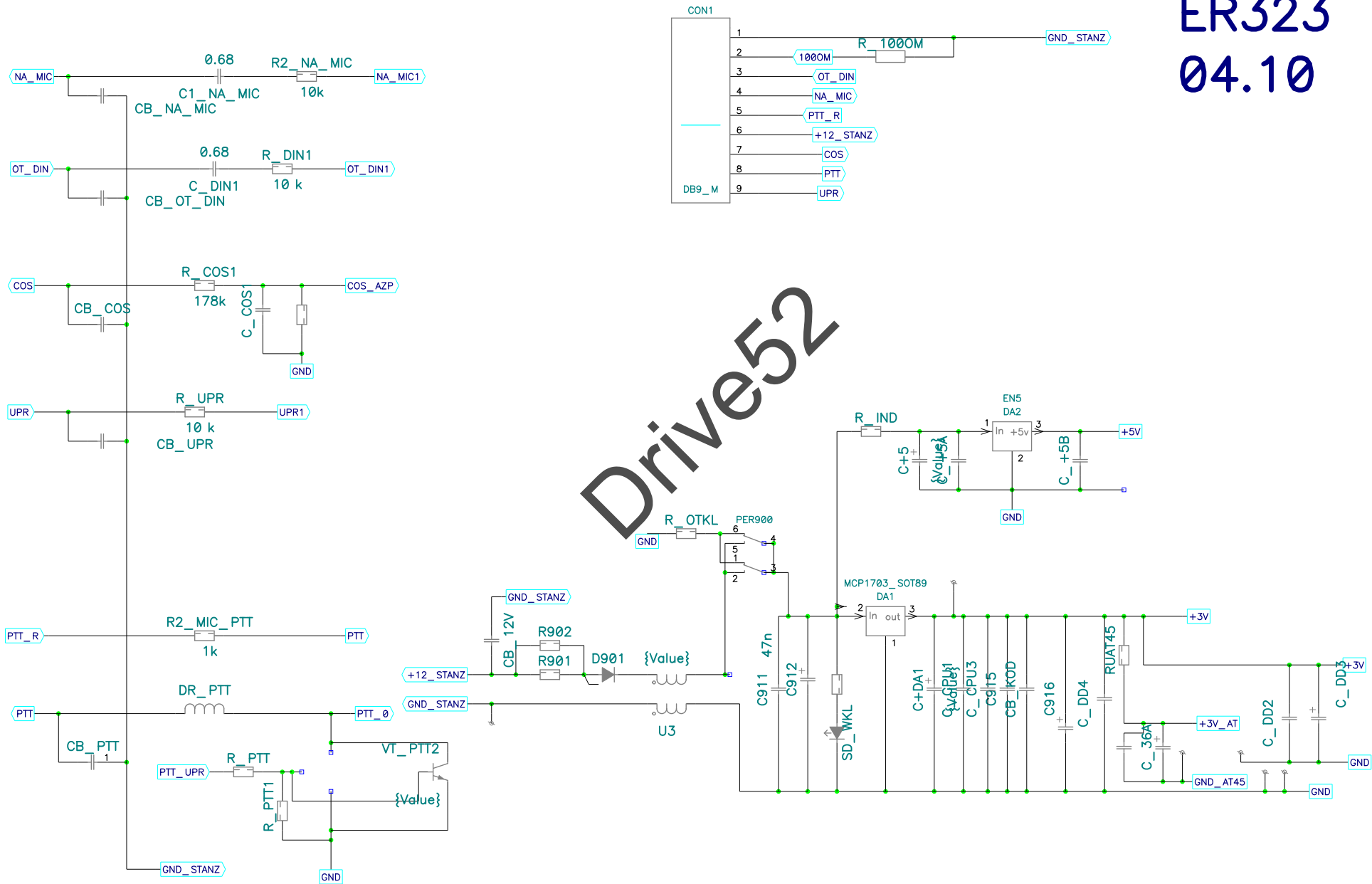
Drive52



Drive52

ER323
24.10

ER323
04.10



Drive52